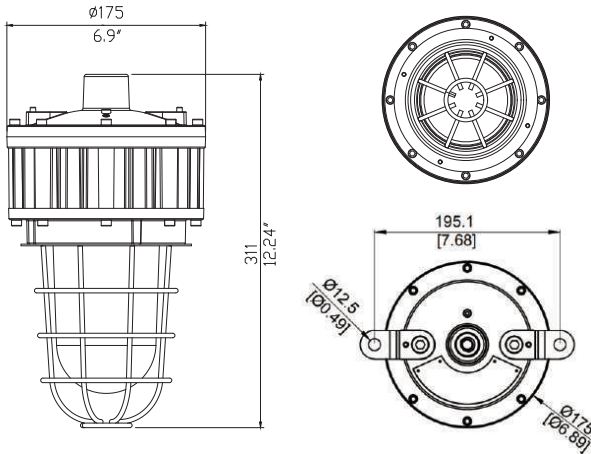


Antidéflagrant plafond bas



Support pour l'installation mural en option #EX-HD51-KYD



Caractéristiques TLEP40P

Caractéristiques électriques

Numéro de modèle	TLEP40P
Puissance (W) ± 10%	40 W
Alimentation (V)	AC100-277V, 50/60Hz
Efficacité ± 3%	140 lm/W
Facteur de puissance	0.9
Distorsion harmonique totale	20%
Protection de surtension	10 Kv

Caractéristiques photométriques

CRI	>80
CCT	5 000 K
Angle de faisceau	120°
Lumen ± 3%	5 600 lm
Intensité variable (Dimmable)	0-10 V

Caractéristiques mécaniques

Indice de protection	IP66
Matériaux	Aluminium
Lentille	Clair (Verre trempé)
Poids Net	4.65 kg
Dimension produit (mm)	Ø175 x 311 mm
Dimension produit (po)	Ø6.9 x 12.24 po
Humidité d'opération	10% - 90%
Température d'opération	-40°C ~ 65°C

Description du produit:

- UL 844:
CLASSE 1 - DIVISION 1 - GROUPE C, D
CLASSE 1 - DIVISION 2 - GROUPE A, B, C, D
CLASSE 2 - DIVISION 1 - GROUPE E, F, G
CLASSE 2 - DIVISION 2 - GROUPE F, G
CLASSE 3
- Utilisation marine: UL1598A / UL1598 / UL844.
- Économise jusqu'à 70% sur la consommation d'énergie par rapport à un éclairage HPS/MH.
- Garantie: 5 ans.
- Autres CCT disponibles sur commande.
- Couleur: Gris.
- Entrée 3/4" NPT.

Utilisations:

Zones à risque d'explosion (émissions de gaz), zones de vapeur ou de poussière, complexes pétrochimiques, mines, etc.
Convient aux endroits humides.
Intérieur ou extérieur.