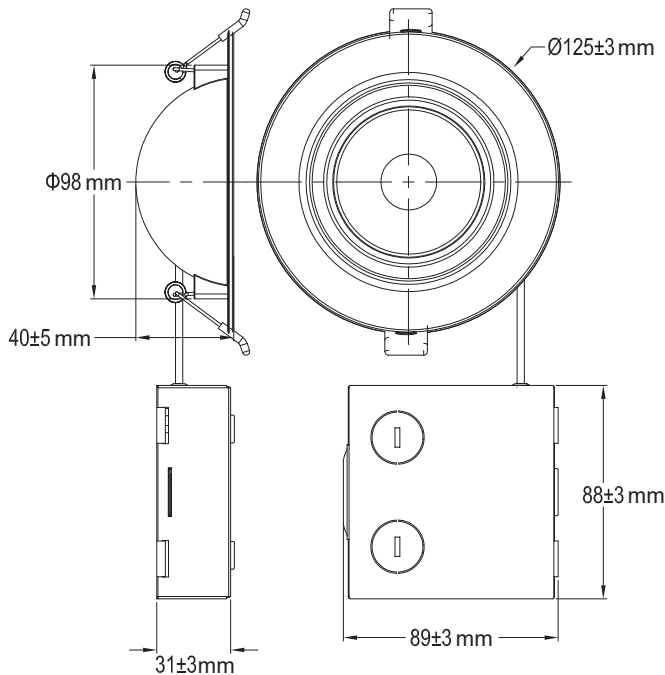


Luminaire encastré DEL dirigé



Caractéristiques TLGDL4R9AWH

Caractéristiques électriques

Numéro de modèle	TLGDL4R9AWH
Puissance (W) ± 10%	9 W
Alimentation (V)	AC120 V, 60Hz
Efficacité ± 3%	75 lm/W
Facteur de puissance	>0.9
Intensité variable (Dimmable)	Triac

Caractéristiques photométriques

CRI	>80
CCT	Ajustable
Angle de faisceau	120°
Lumen ± 3%	650 lm

Caractéristiques mécaniques

Indice de protection	IP20
Matériaux	Aluminium + Boîtier de métal
Lentille	Givrée (Polycarbonate)
Poids Net	Boîtier: 175g Luminaire: 130g
Dimension produit (mm)	± Ø123 x 32 mm
Dimension produit (po)	± Ø4.84 x 1.26 po
Humidité d'opération	10% - 90%
Température d'opération	-30°C ~ 45°C
Durée de vie (L70)	50 000 heures

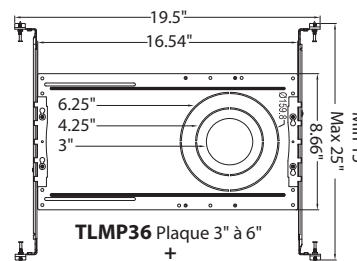
Description du produit:

- Luminaire encastré 4" ultra mince.
- Direction de la lumière ajustable.
- Type IC.
- Étanche à l'air selon ASTM E283-04.
- Boîte de jonction avec connecteur rapide incluse.
- 5 CCT: ajustable 2 700 K, 3 000 K, 3 500 K, 4 000 K et 5 000 K à l'aide d'un commutateur.
- Aucun produit chimique toxique, conforme aux directives RoHS.
- Couleur: blanc.
- Plaque d'installation en option.

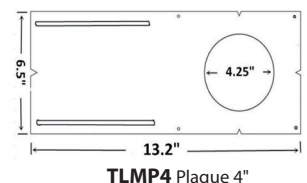
Utilisations:

Maisons, écoles, centre commerciaux, etc.

Plaques d'installation et barres de fixation en option



TLMP36 Plaque 3" à 6"
+
TLMPHB Barres de fixation
(Vendus séparément)



TLMP4 Plaque 4"

info@technilight.ca

WWW.TECHNILIGHT.CA